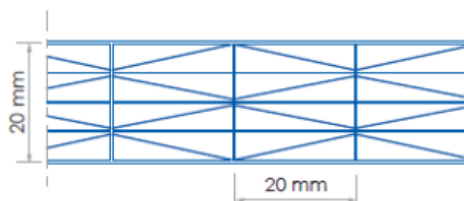


Charakteristika a použitie

Lexan™ Thermoclear™ Plus LT2UV20/9X/2800 je vysokokvalitná, veľmi odolná polykarbonátová platňa s komorovou štruktúrou určená na zasklievanie svetlíkov a stien hál, prístreškov, skleníkov a bazénov, plotov a prepážok.

Tento typ je možné objednať aj v prevedení Easy Clean, Dripgard a Sun XP.



- Unikátna deväťvrstvová x - štruktúra
- Výborná tepelnoizolačná schopnosť (U - hodnota = 1,59 W / m² . K)
- Obojstranná UV ochrana
- Odolnosť proti poveternostným vplyvom
- Veľmi dobrá nárazová odolnosť
- Stálosť od -40 °C do +120 °C
- Vysoká priepustnosť svetla (číra)
- Nízka hmotnosť, dobrá manipulácia

Obojstranná UV ochrana

Platne Lexan™ Thermoclear™ Plus (LT2UV) sú opatrené obojstrannou ochrannou vrstvou, ktorá chráni platne pred ultrafialovým žiarením a tak zabraňuje znehodnoteniu materiálu, ktoré spôsobuje slnečné UV žiarenie. Obojstranná UV – ochrana má výhodu pri zasklení stien v exteriéri v prípade, že sú obidve strany steny vystavené slnečnému žiareniu. Okrem toho odstraňuje riziko nesprávnej montáže otočením a pri rezaní platní napríklad na trojuholníky minimalizuje prípadný odpad, keďže je možné obrátiť platne. (Platne s úpravou Dripgard majú jednostrannú UV-ochranu).

Záruka

Na platne Lexan™ Thermoclear™ poskytuje výrobca Sabic Innovative Plastics limitovanú desaťročnú záruku. Pri správnej manipulácii, montáži a ošetrovaní platní sa záruka vzťahuje na optické a fyzikálne vlastnosti. Platne si dlhodobo zachovávajú pevnosť, farebnosť, vysokú priepustnosť svetla a odolnosť proti počasiu. Podrobné informácie žiadajte od dodávateľa.

Inštalácia

Platne Lexan™ Thermoclear™ Plus sa ukladajú tak, aby kanáliky boli v smere spádnice (minimum 5°). Pred samotnou inštaláciou treba z kanálikov stlačeným vzduchom odstrániť nečistoty a na hornej i dolnej strane platňu uzatvoriť tesniacou páskou. Najlepšie je platňu prichytiť po všetkých stranách prítlačnou lištou s gumeným tesnením. Hĺbka zasunutia je minimálne 20 mm, dilatačná medzera cca 3 mm na 1m. Typické podmienky inštalácie boli merané a počítané podľa správy pre Výskum výstavby a konštrukcie číslo B-90-480, Holandskej organizácie pre vedecký výskum aplikácií /TNO/. Informácie o inštalácii žiadajte od Sabic Innovative Plastics, alebo od dodávateľa.

Výrobný sortiment LT2UV20/9X/2800

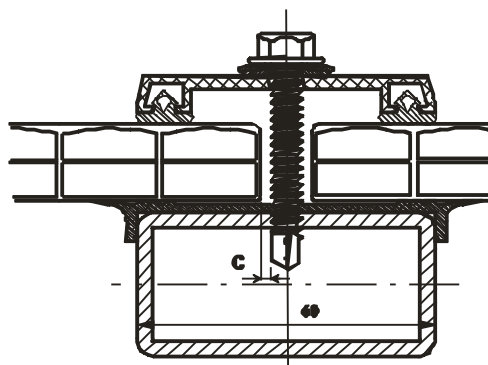
Šírka: 2095 mm

Dĺžka: 6000 mm, 7000 mm (max 13000 mm)

Farba: číra 112, opál WH7A092X (bronz 5105055)

Údaj v zátvorke je možnosť na objednávku alebo podľa stavu na sklade

Výrobná tolerancia hrúbka - 0,5 + 0,5 mm, hmotnosť ± 4 %



Typické vlastnosti:

Fyzikálne	metóda testu	jednotka	veľkosť
Hmotnosť	-	g/m ²	2800
Absorpcia vody, 50% RH/23°C	ISO 62	%	0,15
Absorp. vody, presiaknutie 23°C	ISO 62	%	0,35
Útlm hluku	DIN 52210	dB	22
Tepelné			
U – hodnota	EN673	W/m ² .K	1,59
Koeficient lineárnej tepelnej rozťažnosti	ISO11359-2	m/m.°C	7x10 ⁻⁵
Tepelná vodivosť	ISO 8302	W/m.°C	0,2
Odporúčaná maximálna teplota použitia	UL746B °C		100
Mechanické			
Nárazová odolnosť (simulovaný test ľadovca, 20 mm plastická guľa)	TNO Test	m/s	> 21

Priepustnosť	svetelná (± 3 %)	slneč. žiarenia	EN 410
Číry (112)	53 % LT	53 % TST	
Opál (WH7A092X)	47 % LT	50 % TST	
Solar IR (GN8B038T)	37 % LT	39 % TST	

Koeficient tienenia		EN 410
Číry (112)		0,61
Opál (WH7A092X)		0,57
Solar IR (GN8B038T)		0,45

Horľavosť			
Štát	Klasifikácia	reakcia na oheň	Trieda
EU	EN13501		B - s1, d0

LT2UV20/9X/2800: Inštalčné parametre

1. Rovné aplikácie:

a) Uchytenie na dvoch stranách, rovnobežne s komôrkami

Zaťaženie* (N/m ²)	600	800	1000	1200	1400	1600	1800	2000
Šírka uchytenia A (mm)	1140	1040	940	890	840	760	710	680

b) Uchytenie na dvoch stranách, kolmo na komôrky

Zaťaženie* (N/m ²)	600	800	1000	1200	1400	1600	1800	2000
Výška uchytenia B (mm)	1450	1325	1240	1180	1130	1085	1050	1000

c) Uchytenie na všetkých stranách

Zaťaženie* (N/m ²)	600	800	1000	1200	1400	1600	1800	2000	
L : W ≤ 1	šírka	2095	2000	1880	1770	1670	1570	1470	1370
L : W ≤ 1,5	platne	1490	1390	1290	1190	1090	1040	990	890
L : W > 1,5	W (mm)	1140	1040	940	890	840	760	710	680

*Bezpečnostný faktor 1,5 proti počítanému vytlačeniu

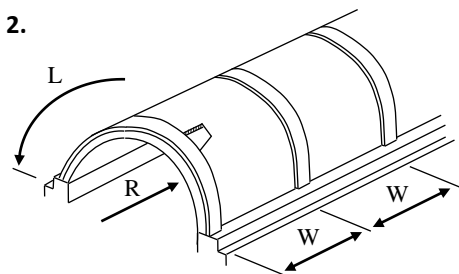
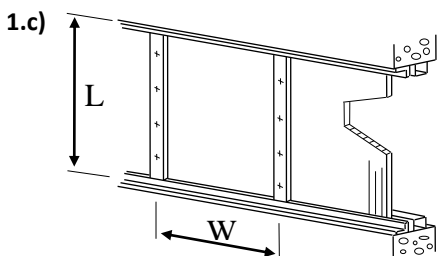
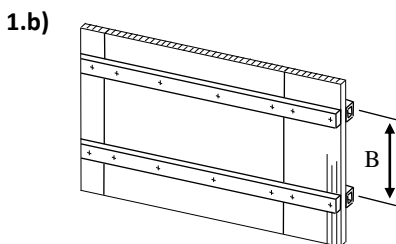
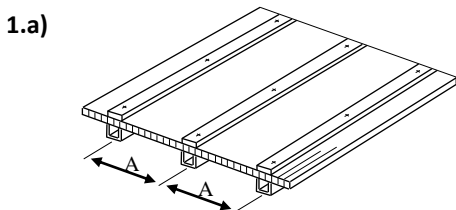
2. Oblúkové aplikácie, uchytenie na všetkých stranách

Ohnutím transparentnej platne môže dôjsť k viditeľnému zvlneniu vnútorných vrstiev, čo však neznižuje pevnosť a funkčnosť použitia.

Polomer (mm)	Zaťaženie** (N/m ²)	600	800	1000	1200	1400	1600	1800	2000
3600		1850	1500	1300	1200	1100	1000	900	850
3700	šírka	1800	1450	1250	1150	1050	950	855	810
3800	platne	1750	1400	1200	1100	1000	900	810	770
3900	W (mm)	1710	1360	1175	1075	975	880		
4000		1675	1325	1150	1050	950	860		
4100		1640	1300	1110	1020	950			
4200		1600	1275	1075	980				
4300		1550	1230	1035					
4400		1500	1200	1000					
4500		1450	1180	950					
4600		1400	1160						
4700		1350	1130						
4800		1300	1050						
4900		1250	980						
5000		1200							

Minimálny polomer ohybu = 3000 mm

Minimálna dĺžka zakrivenia - musí spĺňať podmienku: pomer L : W ≥ 2



Všetky platne Lexan™ môžu byť dodávané aj v neštandardných šírkach, dĺžkach a farbách. Taktiež v neštandardných cenách, garanciách dodávok a ostatných podmienkach predaja. Výrobok alebo jeho špecifikácie môžu byť zmenené bez oznámenia

TERCOPLAST

Autorizovaný dodávateľ na trh SR a ČR

www.tercoplast.sk

TERCOPLAST, s. r. o.

Zátišie 1, 831 03 Bratislava
tel. 02/44454361, fax 02/44454385
lexan@terco.sk

Tercoplast s. r. o.

č. 147, 763 15 Hrobice
tel. 577982496, fax 577982499

Všetky písomné a ústne informácie, rady a odporúčania poskytuje firma Sabc Innovative Plastics, jej filióly alebo autorizované obchodné miesta podľa svojho najlepšieho vedomia a svedomia na základe doterajších skúseností. Výrobky sa predávajú podľa všeobecných dodacích podmienok dodávateľa. Údaje uvedené v katalógu nevedú k zmenám, náhrade alebo neplatnosti dodacích podmienok. Každému používateľovi materiálu Lexan™ odporúčame, aby sa na všetkých dostupných miestach (vrátane atestov príslušných ústavov) presvedčil, či dodávaný materiál vyhovuje jeho individuálnemu účelu použitia. Dodávateľ nepreberá zodpovednosť alebo záruky za nijaké škody a straty spôsobené neodborným alebo nesprávnym použitím výrobku. Lexan™ je registrovaná ochranná značka spoločnosti Sabc Innovative Plastics.