

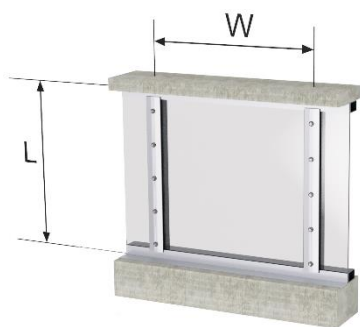
### Technické parametre

	Jednotka	Hodnota						
Hrúbka platne	mm	3	4	5	6	8	10	
Hmotnosť	Kg/m <sup>2</sup>	3,6	4,8	6,0	7,2	9,6	12,0	
Súčiniteľ prestupu tepla (U- hodnota)	W/m <sup>2</sup> K	5,5	5,3	5,2	5,1	4,8	4,6	
Útlm hluku	dB	-	27	28	29	31	32	
Minimálny polomer ohybu za studena	mm	450	600	750	900	1200	1500	
Priepustnosť svetla (+/-3 %)	čira (0010)	%	88	87	87	86	85	83
	opál (0332)	%	56	48	42	36	28	23
	bronz (0220)	%	52	52	52	52	52	52
	grey (0653)	%				56		
UV ochrana (obojsstranná)	-	2UV						
Záruka podľa špecifikácie výrobcu	-	10 rokov						
Tepelná stálosť	°C	-40 až +120						
Reakcia na oheň podľa EN 13501-1		B s2 d0						
Šírka platne	mm	2050						
Dĺžka platne	mm	3050 (6100)						

### Vlastnosti polykarbonátu

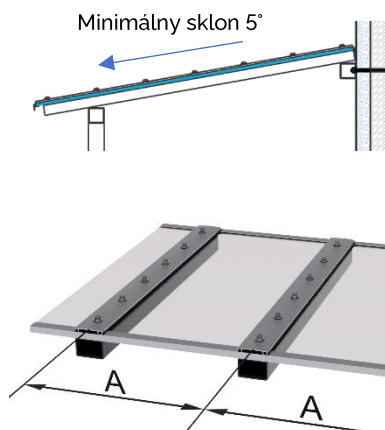
		Hodnota	Jednotky	Norma	
Mechanické vlastnosti	Pevnosť v ťahu $\sigma$	63	MPa	ISO 527	
	Pevnosť v ťahu pri pretrhnutí $\sigma_r$	70	MPa	ISO 527	
	Predĺženie na medzi klzu $\epsilon_y$	6	%	ISO 527	
	Predĺženie pri pretrhnutí $\epsilon_r$	120	%	ISO 527	
	Modul pružnosti v ťahu E	2350	MPa	ISO 527	
Rázové vlastnosti	Charpy V – vrubová húževnosť	+23 °C	75	kJ/m <sup>2</sup>	ISO 179/1eA
		-30 °C	15	kJ/m <sup>2</sup>	ISO 179/1eA
	Izod – vrubová húževnosť	+23 °C	70	kJ/m <sup>2</sup>	ISO 180/1A
		-30 °C	12	kJ/m <sup>2</sup>	ISO 180/1A
Fyzikálne vlastnosti	Merná hmotnosť (hustota)	1,2	g/cm <sup>3</sup>	ISO 1183	
	Absorpcia vody (23 °C nasýtenie)	0,35	%	ISO 62	
	Absorpcia vlhkosti (23 °C, 50 % RH)	0,15	%	ISO 62	
	Priepustnosť vodných pár (23 °C, 85 % RH, 0,1 mm)	15	g/(m <sup>2</sup> 24h)	ISO 15106-1	
Tepelné vlastnosti	Koeficient lineárnej tepelnej rozťažnosti (23 – 55 °C)	0,65	10 <sup>-4</sup> m/K	ISO 11359-2	
	Tepelná vodivosť	0,20	W/m.K	ISO 8302	
	Teplota mäknutia podľa Vicat (50 N, 120 °C/h)	145-149	°C	ISO 306	

## Maximálne rozmery vzhľadom na zaťaženie a spôsob uchytenia, použitia



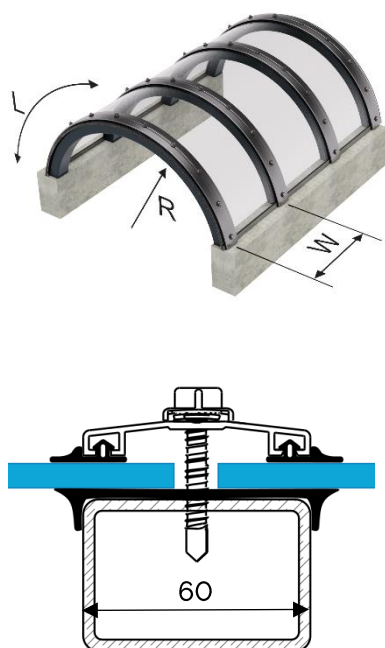
**1. Rovné aplikácie: uchytenie na všetkých stranách** (Bezpečnostný faktor 1,5 proti počítanému vytlačeniu)

Zaťaženie N/m <sup>2</sup>	600		800		1000		1200		1400		1600	
	<1	>1	<1	>1	<1	>1	<1	>1	<1	>1	<1	>1
4 mm	800	550	700	490	650	450	600	425	550	400	500	-
5 mm	975	675	875	625	800	575	750	550	700	510	670	490
6 mm	1150	800	1010	725	960	680	900	650	850	600	800	575
8 mm	1450	1150	1350	1000	1275	925	1200	860	1150	810	1075	775
9.5 mm	2050	1400	2050	1325	2000	1250	1950	1175	1900	1100	1850	1070
12 mm	2050	1700	2050	1600	2050	1500	2050	1400	2050	1320	2050	1280
Hrúbka platne	šírka platne W (mm)											



**2. Rovné aplikácie: uchytenie na dvoch stranách** (Bezpečnostný faktor 1,5 proti počítanému vytlačeniu)

Zaťaženie N/m <sup>2</sup>	600	800	1000	1200	1400	1600	1800	≤2000
4 mm	550	480	425	400	375	-	-	-
5 mm	620	565	525	495	470	450	430	420
6 mm	750	675	625	595	560	540	510	500
8 mm	1000	900	840	790	750	720	690	660
9.5 mm	1200	1075	1000	930	890	850	820	790
12 mm	1425	1325	1250	1190	1125	1075	1030	1000
Hrúbka platne	šírka platne A (mm)							



**3. Oblúkové aplikácie: uchytenie na všetkých stranách**

N/m <sup>2</sup>	mm	L/W > 2 polomer ohybu R (mm)													
		600	1000	1400	1600	1800	2000	2200	2400	2800	3000	3400	3600	4000	
600	4		2050	1620	1350	1150	970	850	750	600	550				
	5				2050	1980	1680	1450	1300	1030	950	800	740	630	
	6							2050	2000	1600	1460	1240	1140	1000	
	8													2050	
800	4		1950	1200	1000	860	750	650	580						
	5			2050	1750	1480	1260	1100	980	800	730	600	560		
	6					1800	1950	1720	1520	1220	1120	950	870	750	
	8										2050	1850	1720	1500	
1000	4		1580	980	820	700	600	530							
	5			1650	1380	1180	1020	900	800	650	600				
	6				2050	1870	1580	1370	1220	1000	900	770	700		
	8									1950	1800	1500	1400	1200	
1200	4	2050	1360	830	700	600	500								
	5		2050	1430	1200	1000	860	760	670						
	6			2050	1800	1530	1320	1160	1030	850	770				
	8									2050	1600	1500	1280	1170	
1400	4	1900	1130	710	600	500	450								
	5		2050	1220	1000	860	750	660	600						
	6			1960	1590	1340	1150	1000	900	700					
	8							2050	1780	1430	1320	1100	1020	900	
1600	4	1650	1000	640	530	450									
	5		1700	1070	900	800	660	600							
	6			1660	1380	1170	1000	900	800						
	8						2050	1750	1570	1270	1150	1000	900	800	
		šírka platne W (mm)													

### Inštalácia

Platne je najlepšie prichytiť po všetkých stranách prítlačnou lištou s gumeným tesnením. Hĺbka zasunutia je minimálne 20 mm, dilatačná medzera cca 3 mm na 1m.

ZNAČKA



Všetky písomné a ústne informácie, rady a odporúčania poskytuje firma TERCOPLAST, s.r.o. podľa svojho najlepšieho vedomia a svedomia na základe doterajších skúseností. Výrobky sa predávajú podľa všeobecných dodacích podmienok dodávateľa. Údaje uvedené v katalógu nevedú k zmenám, náhrade alebo neplatnosti dodacích podmienok. Každému používateľovi materiálu odporúčame, aby sa na všetkých dostupných miestach (vrátane atestov príslušných ústavov) presvedčil, či dodávaný materiál vyhovuje jeho individuálnemu účelu použitia. Dodávateľ nepreberá zodpovednosť alebo záruky za nijaké škody a straty spôsobené neodborným alebo nesprávnym použitím výrobku.